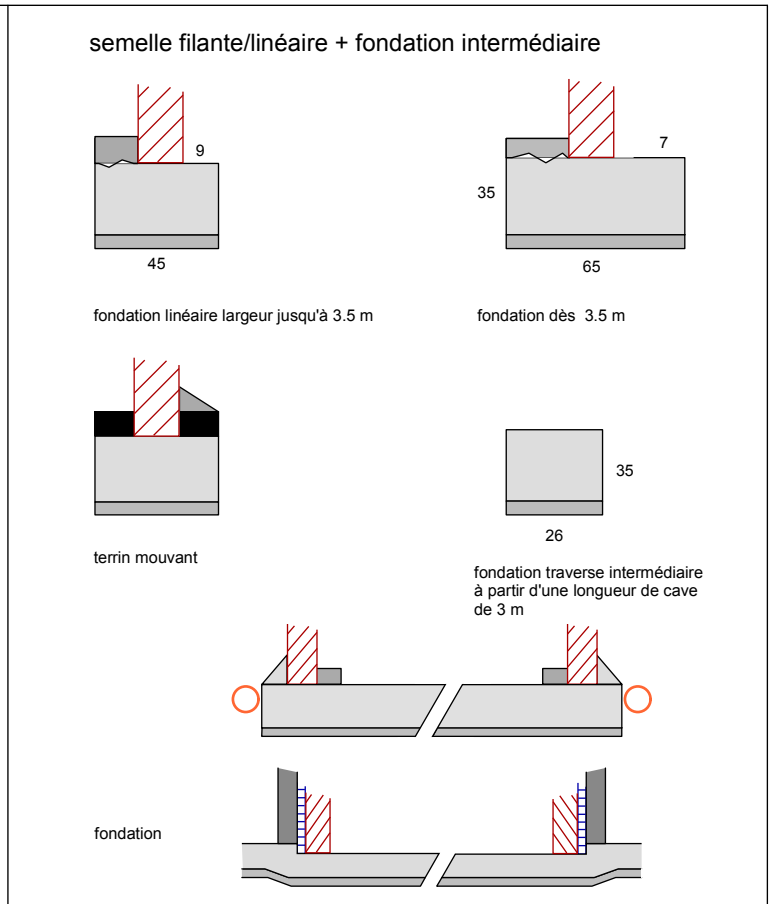
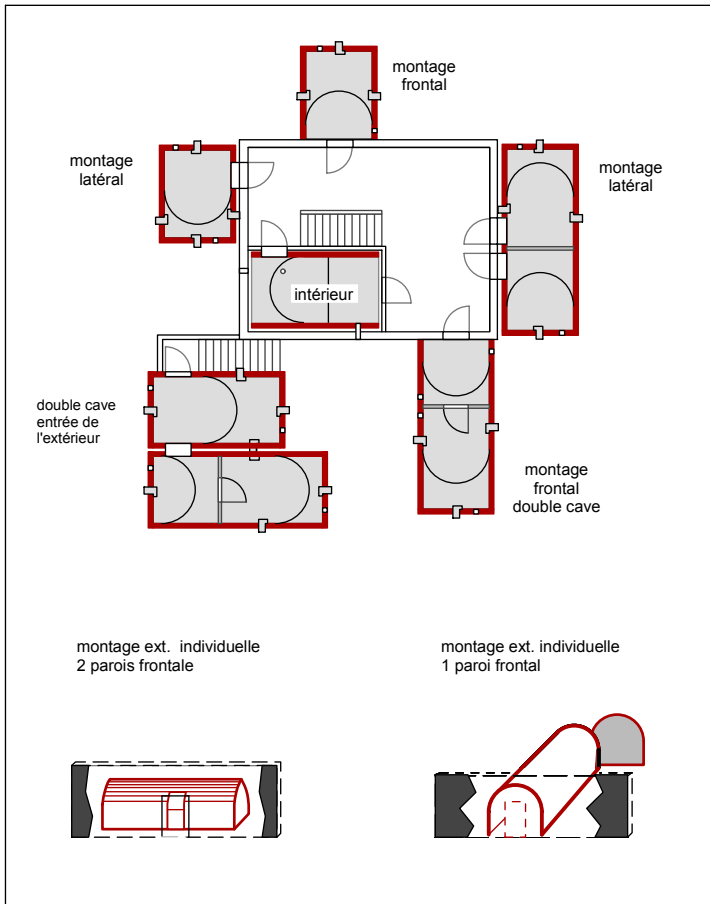
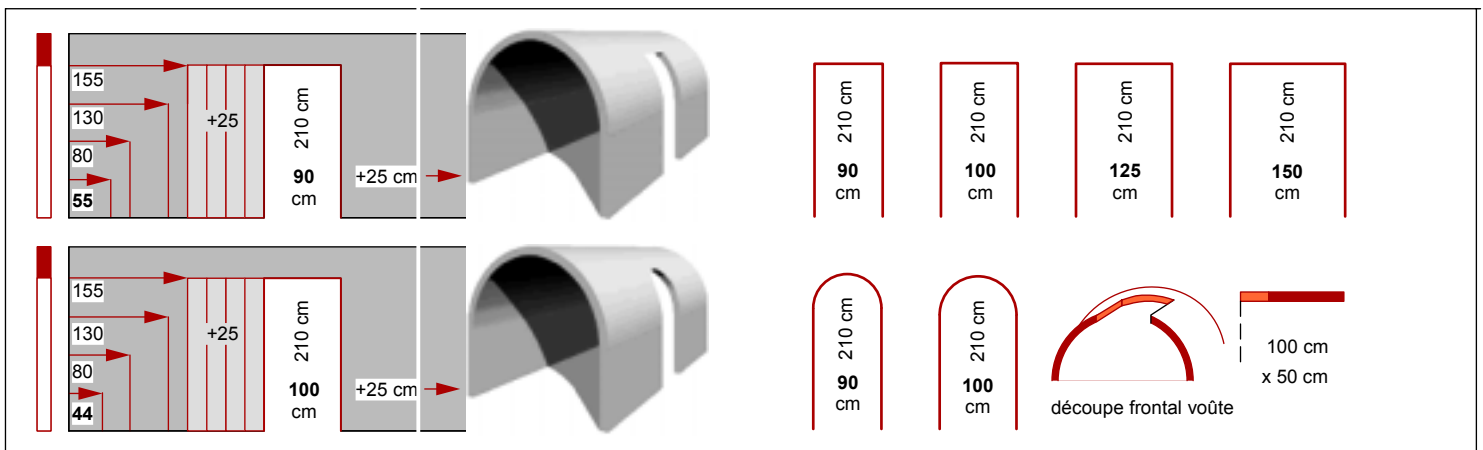


Date technique



mesures, ouverture de la porte latérale

réserve de la porte frontale



pois

aération

étanchéité

isolation

charge

